

# BYRNE

**Dean®**  
**Montaje-Z**



\* La imagen representa una unidad de 3 puertos; 2 eléctricos y 1 vacío con una carátula negra y montaje color negro matte

## GENERAL

Dean Z se caracteriza por su suave carátula, con un estilo de montaje plano, una solución eléctrica ideal para cualquier tipo de ambiente.

## ESPECIFICACIONES

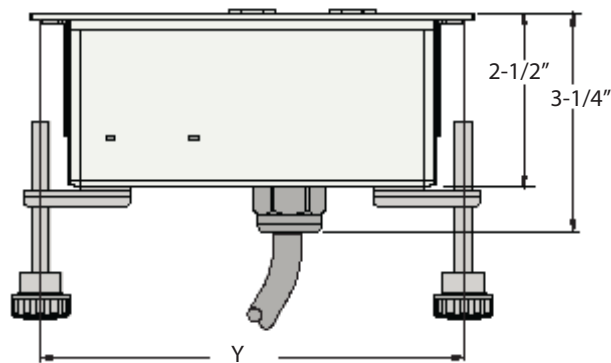
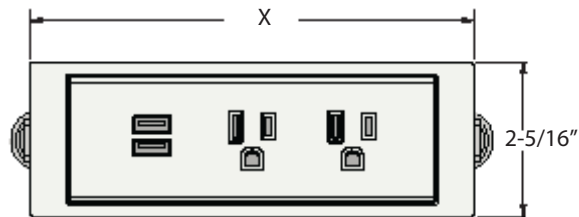
\* La imagen representa una unidad de 3 puertos; 2 eléctricos y 1 USB

Dimensión de corte varia dependiendo de la longitud del producto.

3 Ventanas 6-1/4" x 1-15/16"  
4 Ventanas 7-3/4" x 1-15/16"  
Profundidad de SuperficieMin -  
Max  
3/4" - 1-1/2"

### Dimensiones de X & Y:

Tamaño de Unidad	Longitud X	Longitud Y
3 Ventanas	6-11/16"	6-1/4"
4 Ventanas	8-3/16"	7-3/4"



## CONFIGURACIONES DISPONIBLES

Disponible en 2, 3, 4 y 5 ventanas con voltaje de 15Amp para los puertos eléctricos, Puertos Tamper Resistant ( bajo pedido), y opciones para puertos USB dobles (2 amp por puerto). Debajo podrás ver una representación grafica de las configuraciones eléctricas y de datos disponibles para esta unidad.

### 3 Ventanas



### 4 Ventanas



### Opciones de Datos



Cat6, Cat6 A, HDMI, VGA, Mini DisplayPort, Stereo Jack, USB-A Pasivo, y USB-C Pasivo

Disponible con receptáculos Tamper Resistant

Unidades con Tamper Resistant serán marcadas con un TR



## OPCIONES DE CONEXIÓN

### CERTIFICACIONES UL Y NOM

Accesorio con clavija  
Puntas Abiertas  
4-Trac interconnect  
8-Trac interconnect  
Interlink IQ 2.0

### RECONOCIMIENTO UL

Interlink

### ENLISTADOS EN ETL

Interlink IQ 2.0  
Interlink

## CÓDIGOS

### NUEVA YORK

El Dean con cable puede ser utilizado en Nueva York, por el Código Eléctrico de la Ciudad de Nueva York

### CHICAGO

El Dean Z con cable bordado puede ser utilizado en mobiliario de piso que ésta registrado en Chicago. Aplica limitaciones.

## ACABADOS

La carcasa del Dean es de aluminio anodizado. La carátula es de plástico moldeado, y el recorte es de acero con recubrimiento de polvo. El color del cable sera negro o blanco.

### Carátula

Negro  
Plástico Moldeado

Blanco  
Plástico Moldeado

Fog

### Recorte

Negro  
Metal con recubrimiento de plástico

Blanco  
Metal con recubrimiento de plástico

Fog  
Metal con recubrimiento de plástico

## FINISH AREAS



Los colores representan las distintas áreas del producto

Recorte de acero con recubrimiento de polvo.  
 Plástico Moldeado