

BYRNE

Ellora®



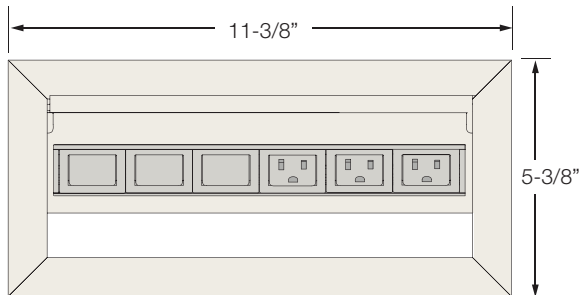
* Imágen: Unidad con 2 puertos eléctricos, 2 vacíos, aluminio transparente anodizado, placa interna color Midnight, Plástico negro y una fuente de poder con cableado.

GENERAL

El diseño inteligente de Ellora mantiene el desorden de cables fuera de vista permitiendo utilizarlo aun cuando la tapa está cerrada. Ellora puede tener de 2 a 8 puertos dependiendo de las necesidades individuales, junto con una gran variedad de configuraciones eléctricas y de datos

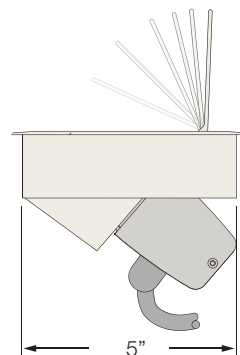
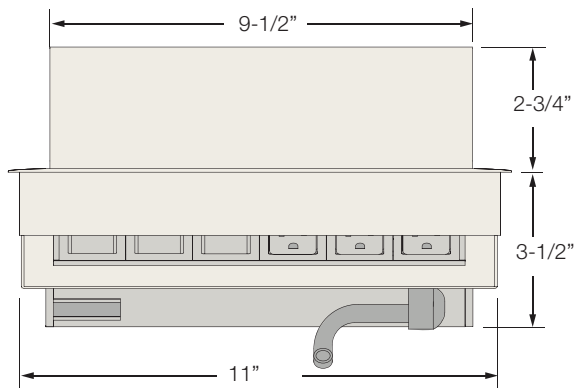
ESPECIFICACIONES

* La imagen representa un Ellora de 6 puertos; 3 eléctricos y 3 abiertos.



Profundidad de Superficie Mínima
3/8"

Profundidad de Superficie Máxima
1 1/2"



DIMENSIÓN DE CORTE

VENTANAS	LONGITUD	ANCHO
4 Ventanas	8"	5"
6 Ventanas	11"	5"

PERSONALIZACIÓN POR TAMAÑO

Elora esta disponible de 4 a 6 puertos de cada lado, como se muestra a continuación. Cada puerto puede ser reemplazado por una gran variedad de eléctricos o tecnologías.

OPCIONES DE CONEXIÓN

CERTIFICACIONES UL Y NOM

Accesorio con clavija
Puntas Abiertas
4-Trac interconnect
8-Trac interconnect
Interlink IQ 2.0

RECONOCIMIENTO UL

Interlink

ENLISTADOS EN ETL

Interlink IQ 2.0
Interlink

CÓDIGOS

NUEVA YORK

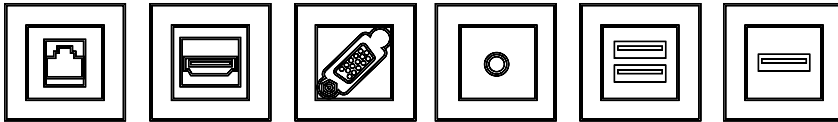
El Elora con cable puede ser utilizado en Nueva York, por el Código Eléctrico de la Ciudad de Nueva York

CHICAGO

El Elora con cable debe ser utilizado en la Ciudad de Chicago.

TECNOLOGÍAS INTEGRADAS

Los puertos de energía deberán ser agrupados e instalados del **lado derecho** de este producto



TECNOLOGÍAS



RECEPTÁCULOS ELÉCTRICOS

GROMMET

Aluminio Anodizado Plata

ÁREAS DE ACABADOS

MARCO DE RECEPTÁCULOS PLACA INTERNA

NEGRO

NEGRO



GROMMET

MARCO DE RECEPTACULOS

PLACA INTERNA