

BYRNE

RPC

Fijo con perforación



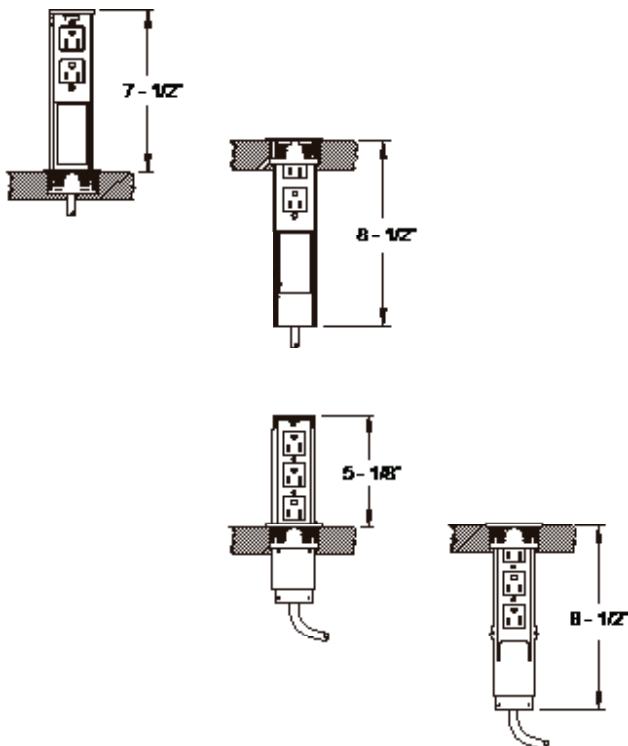
* Esta imagen representa un RPC de 4 puertos; 2 eléctricos y 2 abiertos en color negro.

GENERAL

RPC, es un centro de carga que permite tener una superficie limpia y con tecnología solo cuando la necesites. Disponible en tres y cuatro puertos, con distintas combinaciones de eléctricos y tecnologías.

ESPECIFICACIONES

* La imagen representa un RPC de 4 puertos.



DIMENSION PERFORACIÓN

	Largo	Ancho
4 Puertos	7"	3"

ANCHO DE SUPERFICIE

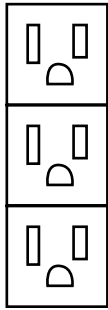
MIN - MAX
1" - 1-1/2"

OPCIONES DE CONEXIÓN

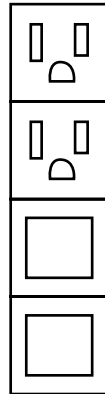
Cable de 72" con clavija de 3 Polos

CONFIGURACIONES

RPC está disponible las siguientes opciones de configuración.



3 puertos;
3 eléctricos



4 puertos;
2 eléctricos
2 abiertos

OPCIONES DE FUENTE DE ENERGÍA

CERTIFICACIONES UL Y NOM

Accesorio con clavija
Puntas Abiertas
4-Trac interconnect
8-Trac interconnect
Interlink IQ 2.0

RECONOCIMIENTO UL

Interlink

ENLISTADOS EN ETL

Interlink IQ 2.0
Interlink

TECNOLOGÍAS

*Estas tecnologías se colocan en los puertos abiertos



Red

HDMI

VGA

Auxiliar

USB doble

USB de datos

ACABADOS

Grommet



Plata

Estructura



Negro

Receptáculos

