

BYRNE

Minitap

Ojillo



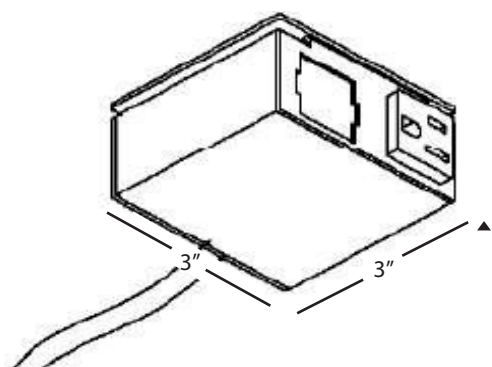
*imagen: Minitap ojillo de 1 puerto eléctrico y 1 puerto USB de carga, en color negro.

GENERAL

Minitap, un multicontacto que permanece oculto debajo de tu escritorio, con un montaje sencillo. Cuenta con puertos eléctricos, vacíos (para tecnologías) y de usb A.

ESPECIFICACIONES

Ésta imagen representa un minitap ojillo con dos puertos.



OPCIONES DE FUENTE DE ENERGÍA

CERTIFICACIONES UL Y NOM

Accesorio con clavija
Puntas Abiertas
4-Trac interconnect
8-Trac interconnect
Interlink IQ 2.0

RECONOCIMIENTO UL

Interlink

ENLISTADOS EN ETL

Interlink IQ 2.0
Interlink

CÓDIGOS

NUEVA YORK

El Minitap ojillo puede ser utilizado en la Ciudad de Nueva York, por el Código de Decisión Oficial de Nueva York

CHICAGO

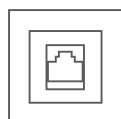
El Minitap ojillo puede ser utilizado en los mobiliarios de piso que estan registrados en Chicago. Aplica limitaciones.

TECNOLOGÍAS INTEGRADAS

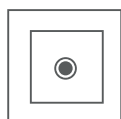
Los puertos de energía deberán ser agrupados e instalados del **lado derecho** de este producto.



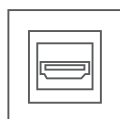
USB A



VOZ/DATOS



AUDIO



HDMI

TECNOLOGÍAS



RECEPTÁCULOS ELÉCTRICOS

CONFIGURACIONES DISPONIBLES

