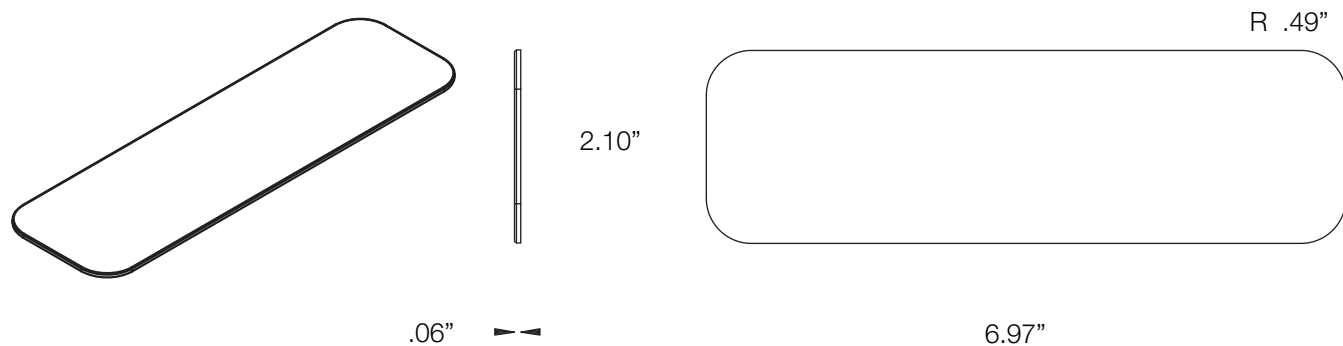
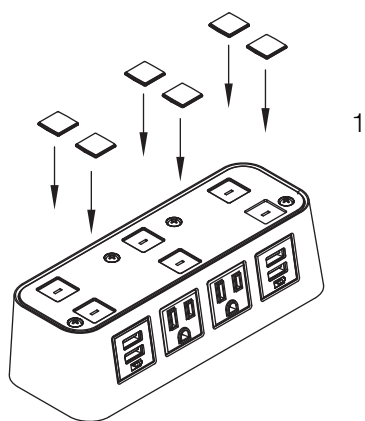


BYRNE™

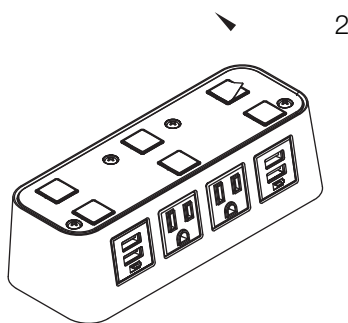
INSTRUCCIONES DE INSTALACIÓN PARA BURELÉ (TAPA)



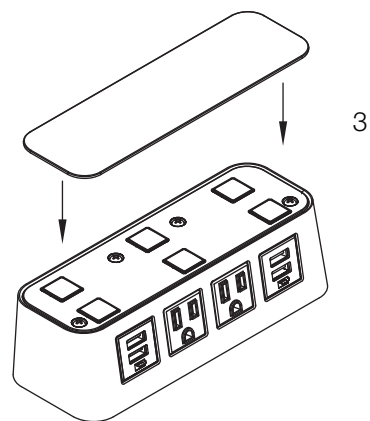
Corte la tapa para burelé de acuerdo a las dimensiones para personalizar con materiales no incluidos.



Introduzca clips a la unidad como se muestra



Remueva el adhesivo



Alineé la tapa a la unidad y presione para unir