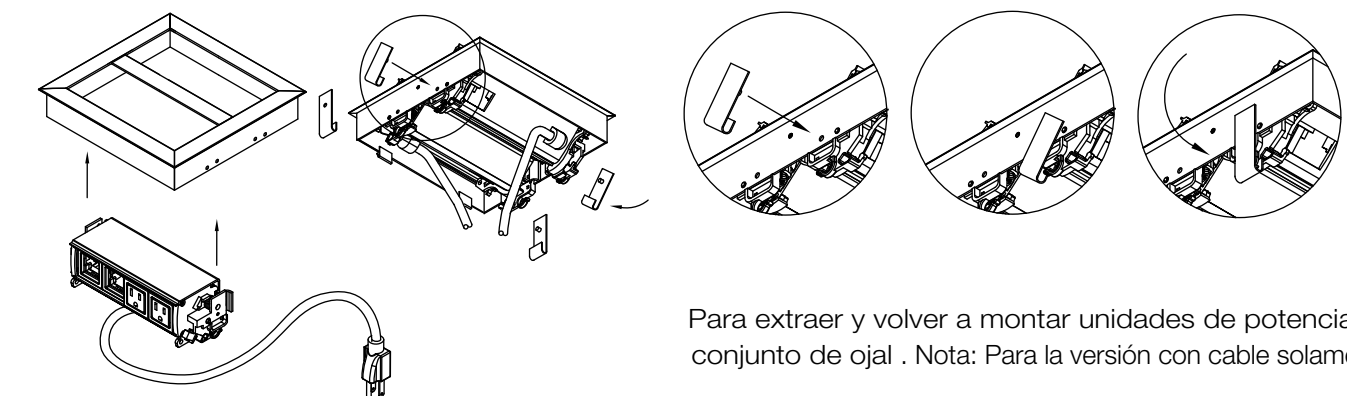
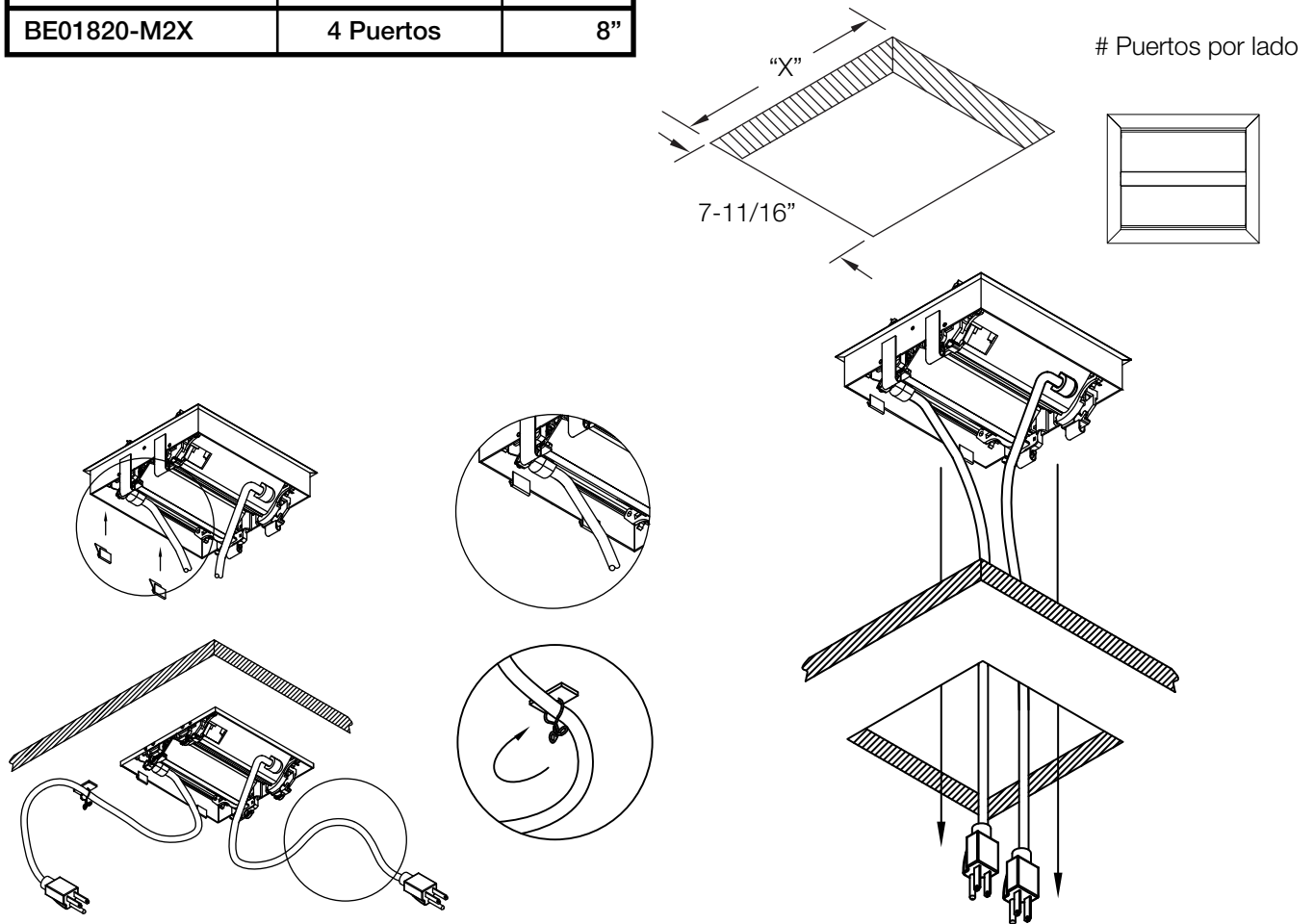


# BYRNE™

## Instrucciones de Instalación M2X

Instalar la conexión de datos como se describe en las instrucciones proporcionadas con los adaptadores de datos, BE01421

M2X	Puertos por lado	"X" Dim.
BE01820-M2X	4 Puertos	8"



Para extraer y volver a montar unidades de potencia del conjunto de ojal . Nota: Para la versión con cable solamente.