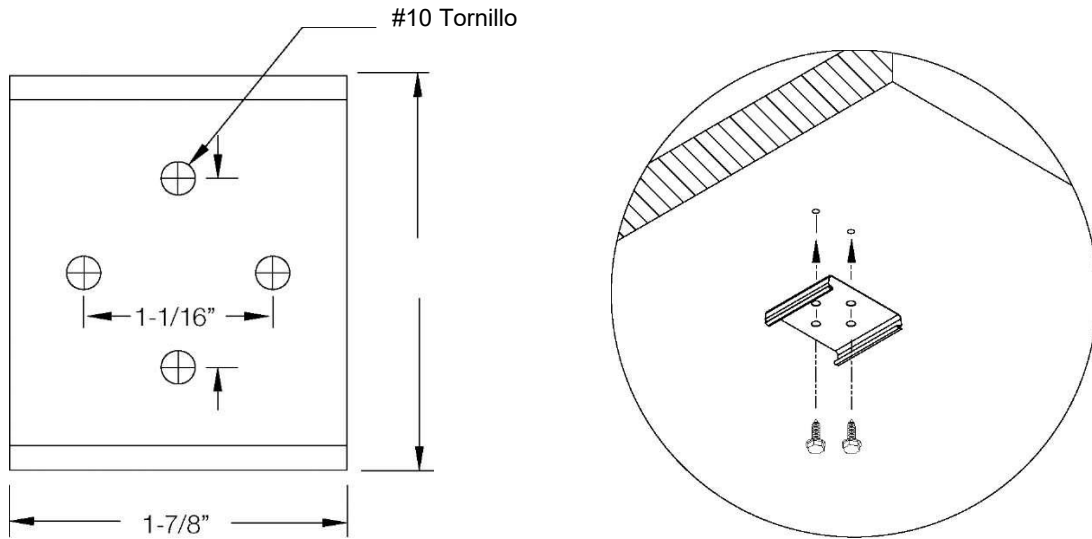


BYRNE™

Instrucciones de instalación para Minitap con Tapa Deslizable.
Instale el accesorio como se muestra en las siguientes imágenes

Soporte de montaje deslizante



Nota: Compruebe que las mediciones coinciden con el soporte anterior antes montar el bracket.

