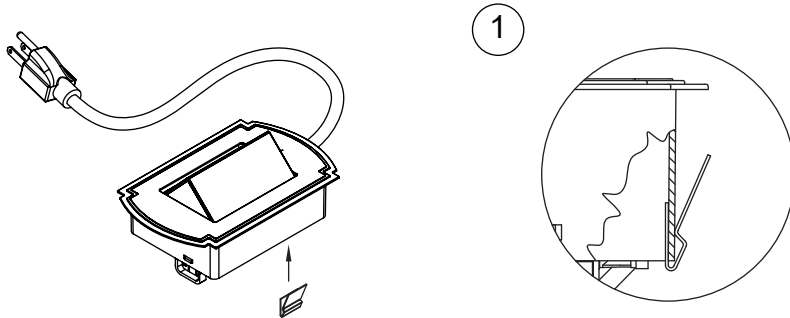
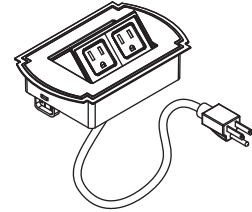
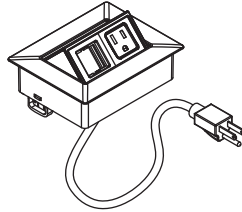
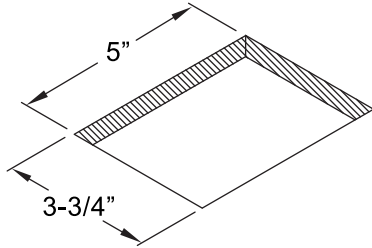


# BYRNE

## INSTRUCCIONES DE INSTALACIÓN PARA GLENBEIGH

Instale los adaptadores de jacks descritos en las intrucciones de instalación para adaptadores, BE01421



Integre 1 clip a la parte trasera de la base.

**Clips metálicos son usados en superficies duras solo como un medio de montaje opcional**

